

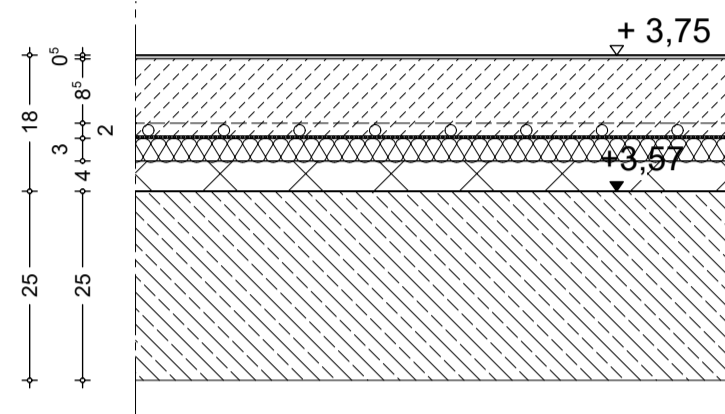
Obergeschoss 180 mm

FB 07 OG

Lino / Kautschuk - Belag / Zementestrich-Heizestrich F 4, Bauart A
Aufbauhöhe h=180mm, Flächenlast 5 kN/m², Einzellast 4kN

(Ü3 Gruppenräume / Erschließung 1.06, 1.10, 1.24 /
Spielecken / Garderobe)

- 5 mm Lino / Kautschuk - Belag inkl. Ausgleichspachtel, Kleber
105 mm Heizestrich, Zementestrich
CT - C25 - F4 - S 105 - H 85 / DIN 18560-2
30-2 mm Wärme- und Trittschaldämmung (Klettplatte),
EPS 040 DES sg, CP2
dynamische Steifigkeit s' ≤ 20 MN/m3, inkl. Trennlage
40 mm Wärmedämmung EPS 035 DEO
250 mm Stahlbetondeckenplatte gem. Statik



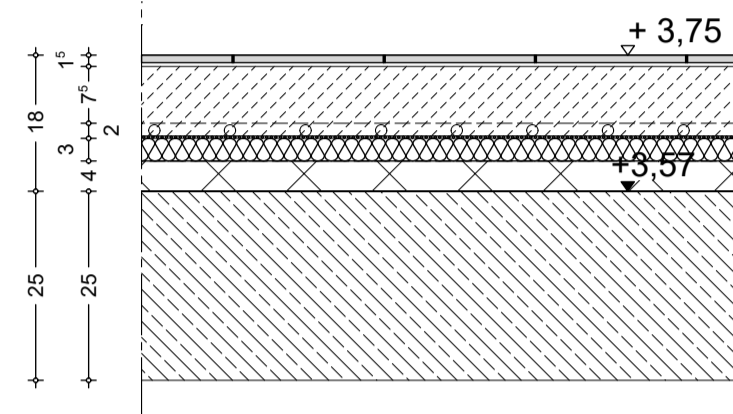
Kategorie C3 gemäß DIN EN 1991-1-1

FB 08 OG

Fliesen / Zementestrich-Heizestrich F 4, Bauart A
Aufbauhöhe h=180mm, Flächenlast 3 kN/m², Einzellast 4kN

(Sanitär Ü3/ Pers.-WC 1.08 + 1.27)

- 15 mm Fliesen inkl. Ausgleichspachtel, Kleber
95 mm Heizestrich, Zementestrich
CT - C25 - F4 - S 95 - H 75 / DIN 18560-2
30-2 mm Wärme- und Trittschaldämmung (Klettplatte),
EPS 040 DES sg, CP2
dynamische Steifigkeit s' ≤ 20 MN/m3, inkl. Trennlage
40 mm Wärmedämmung EPS 035 DEO
250 mm Stahlbetondeckenplatte gem. Statik



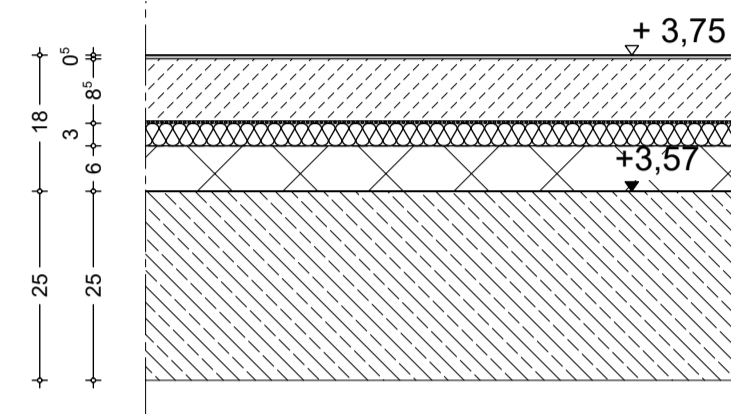
Kategorie C1 gemäß DIN EN 1991-1-1

FB 09 OG

Lino / Kautschuk - Belag / Zementestrich F 4
Aufbauhöhe h=180mm, Flächenlast 5 kN/m², Einzellast 4kN

(Erzieherraum / Therapie / Teeküche / IT/ Server /
Erschließung 1.15 / Lager 1.12, 1.14 / Wäsche)

- 5 mm Lino / Kautschuk - Belag inkl. Ausgleichspachtel, Kleber
85 mm Zementestrich CT - C25 - F4 - S 85 / DIN 18560-2
0,15 mm Trennlage
30-2 mm Wärme- und Trittschaldämmung EPS 040 DES sg, CP2,
dynamische Steifigkeit s' ≤ 20 MN/m3
60 mm Wärmedämmung EPS 035 DEO
250/ 300 mm Stahlbetondeckenplatte gem. Statik



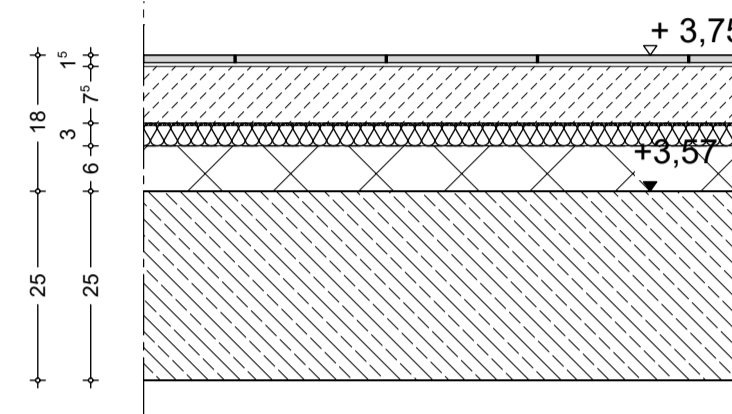
Kategorie C3 gemäß DIN EN 1991-1-1

FB 10 OG

Fliesen / Zementestrich F 4
Aufbauhöhe h=180mm, Flächenlast 5 kN/m², Einzellast 4kN

(TRH 1 + 2 / Putzmittel / WC 1.16)

- 15 mm Fliesen inkl. Ausgleichspachtel, Kleber
75 mm Zementestrich CT - C25 - F4 - S 75 / DIN 18560-2
0,15 mm Trennlage
30-2 mm Wärme- und Trittschaldämmung EPS 040 DES sg, CP2,
dynamische Steifigkeit s' ≤ 20 MN/m3
60 mm Wärmedämmung EPS 035 DEO
250/ 300 mm Stahlbetondeckenplatte gem. Statik



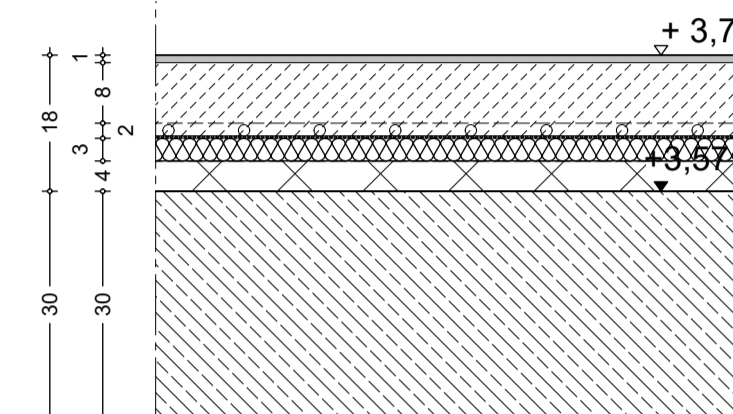
Kategorie C3 gemäß DIN EN 1991-1-1

FB 11 OG

Lino / Kautschuk - Belag / Zementestrich-Heizestrich F 4, Bauart A
Aufbauhöhe h=180mm, Flächenlast 5 kN/m², Einzellast 4kN

Bewegungsraum

- 10 mm Verbundbelag Lino mit Polyolefineschaum
18 db R9 - inkl. Ausgleichspachtel, Kleber
100 mm Heizestrich, Zementestrich
CT - C25 - F4 - S 100 - H80 / DIN 18560-2
30-2 mm Wärme- und Trittschaldämmung (Klettplatte),
EPS 040 DES sg, CP2
dynamische Steifigkeit s' ≤ 20 MN/m3, inkl. Trennlage
40 mm Wärmedämmung EPS 035 DEO
300 mm Stahlbetondeckenplatte gem. Statik



Kategorie C3 gemäß DIN EN 1991-1-1

Schnittstelle zu TGA

Fußbodenaufbauten mit Fußbodenheizung:
Die Klettplatten (zur Aufnahme der Heizleitungen)
mit integrierter Trittschaldämmung sind Bestandteil
des Loses TGA.
Sämtliche anderen Dämmstoffe (auch die Dämmung
unter den Klettplatten) sind Bestandteil des
Loses Estricharbeiten.

Fußbodenaufbauten ohne Fußbodenheizung:
Sämtliche Dämmstoffe in beiden Geschossen sind
Bestandteil des Loses Estricharbeiten!

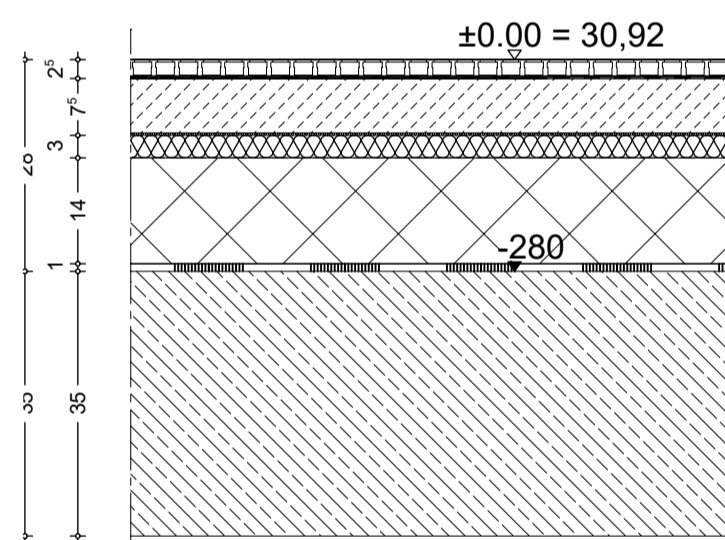
Für die Trittschaldämmung sind das schalltechnische
Gutachten des Büros Akustikbüro Dahms
vom 04.12.2024 sowie die darin festgelegten Vorgaben
umzusetzen!

FB 05 EG

Sauberlaufmatte / Zementestrich F 4
Aufbauhöhe h=280mm, Flächenlast 5 kN/m², Einzellast 4kN

(Foyer / TRH 1 und 2)

- 25 mm Sauberlaufmatte
wasserbeständige Kunststoffbeschichtung
75 mm Zementestrich CT - C25 - F4 - S 75 / DIN 18560-2
0,15 mm Trennlage
30-2 mm Wärme- und Trittschaldämmung EPS 040 DES sg, CP2,
dynamische Steifigkeit s' ≤ 20 MN/m3
140 mm Wärmedämmung EPS 035 DEO
10 mm Abdichtung mit Schweißbahn G200 S4
350 mm Stahlbetonbodenplatte gem. Statik



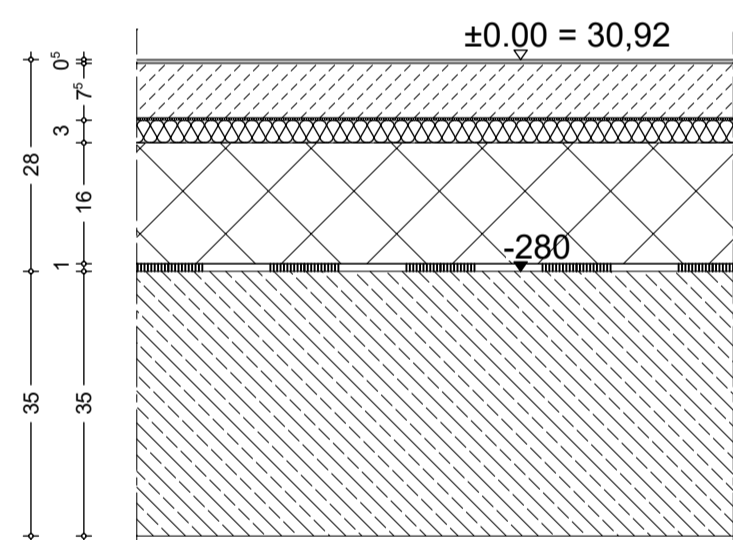
Kategorie C3 gemäß DIN EN 1991-1-1

FB 06 EG

Bodenanstrich / Zementestrich F 4,
Aufbauhöhe h=280mm, Flächenlast 3 kN/m², Einzellast 4kN

(HAR 0.01, 0.02 / Kinderwagenraum /
Hausmeister, Lager 0.37, 0.38)

- 5 mm Bodenanstrich
75 mm Zementestrich CT - C25 - F4 - S 75 / DIN 18560-2
0,15 mm Trennlage
30-2 mm Wärme- und Trittschaldämmung EPS 040 DES sg, CP2,
dynamische Steifigkeit s' ≤ 20 MN/m3
160 mm Wärmedämmung EPS 035 DEO
10 mm Abdichtung mit Schweißbahn G200 S4
350 mm Stahlbetonbodenplatte gem. Statik



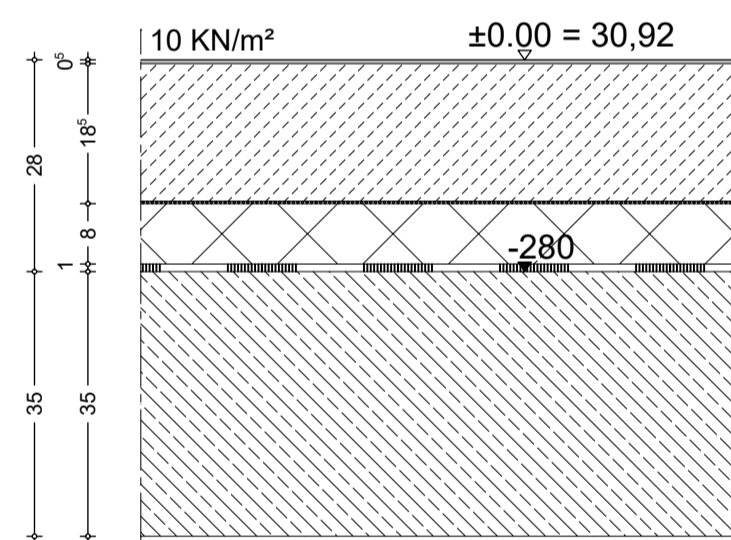
Kategorie C1 gemäß DIN EN 1991-1-1

FB 12 EG

Bodenanstrich / Zementestrich F 9,
Aufbauhöhe h=280mm, Flächenlast 10 kN/m²

(Anschluss Erdwärme 0.18)

- 5 mm Bodenanstrich
185 mm Zementestrich CT - C60 - F9 - S 185 / DIN 18560-2
0,15 mm Trennlage
80-2 mm Wärme- und Trittschaldämmung EPS 035 DES sg, CP2,
dynamische Steifigkeit s' ≤ 30 MN/m3
10 mm Abdichtung mit Schweißbahn G200 S4
350 mm Stahlbetonbodenplatte gem. Statik



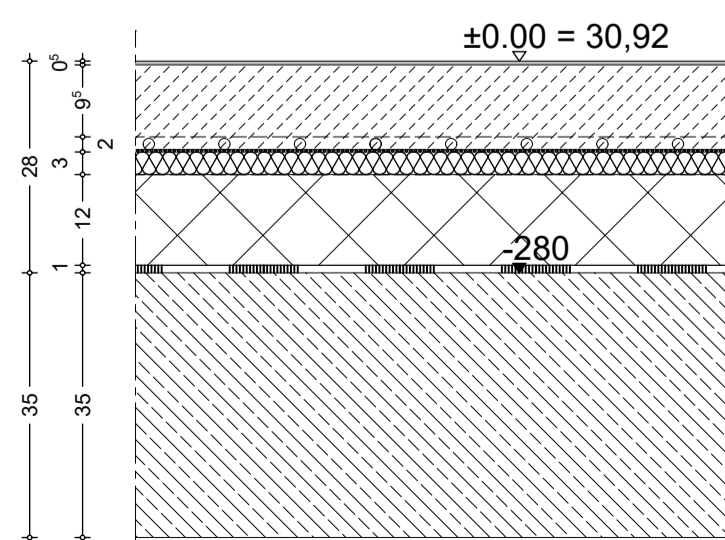
Kategorie C3 gemäß DIN EN 1991-1-1

FB 01 EG

Lino / Kautschuk - Belag / Zementestrich-Heizestrich F 4, Bauart A
Aufbauhöhe h=280mm, Flächenlast 3 kN/m², Einzellast 4kN

(Ü3 Gruppenräume / Garderoben / Erschließung 0.08, 0.30 / Spielecken)

- 5 mm Lino / Kautschuk - Belag inkl. Ausgleichspachtel, Kleber
115 mm Heizestrich, Zementestrich
CT - C25 - F4 - S 115 - H 95 / DIN 18560-2
30-2 mm Wärme- und Trittschaldämmung (Klettplatte),
EPS 040 DES sg, CP2
dynamische Steifigkeit s' ≤ 20 MN/m3, inkl. Trennlage
120 mm Wärmedämmung EPS 035 DEO
10 mm Abdichtung mit Schweißbahn G200 S4
350 mm Stahlbetonbodenplatte gem. Statik



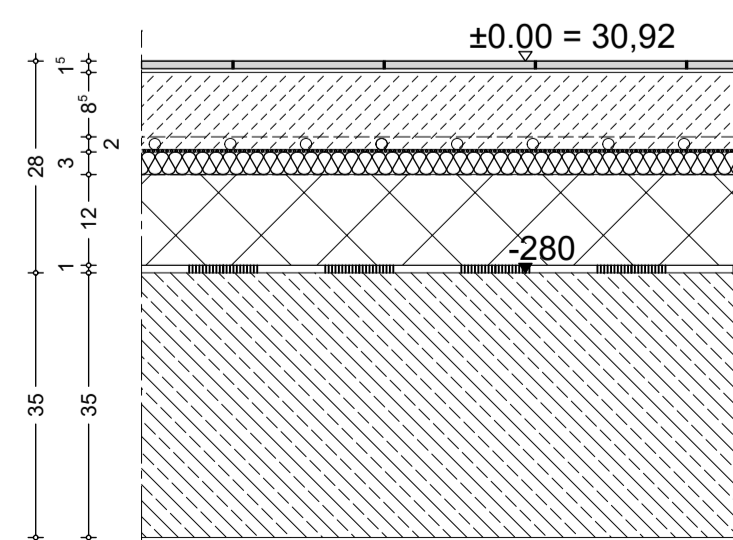
Kategorie C1 gemäß DIN EN 1991-1-1

FB 02 EG

Fliesen / Zementestrich-Heizestrich F 4, Bauart A
Aufbauhöhe h=280mm, Flächenlast 3 kN/m², Einzellast 4kN

(Sanitär Ü3)

- 15 mm Fliesen inkl. Ausgleichspachtel, Kleber
105 mm Heizestrich, Zementestrich
CT - C25 - F4 - S 105 - H 85 / DIN 18560-2
30-2 mm Wärme- und Trittschaldämmung (Klettplatte),
EPS 040 DES sg, CP2
dynamische Steifigkeit s' ≤ 20 MN/m3, inkl. Trennlage
120 mm Wärmedämmung EPS 035 DEO
10 mm Abdichtung mit Schweißbahn G200 S4
350 mm Stahlbetonbodenplatte gem. Statik



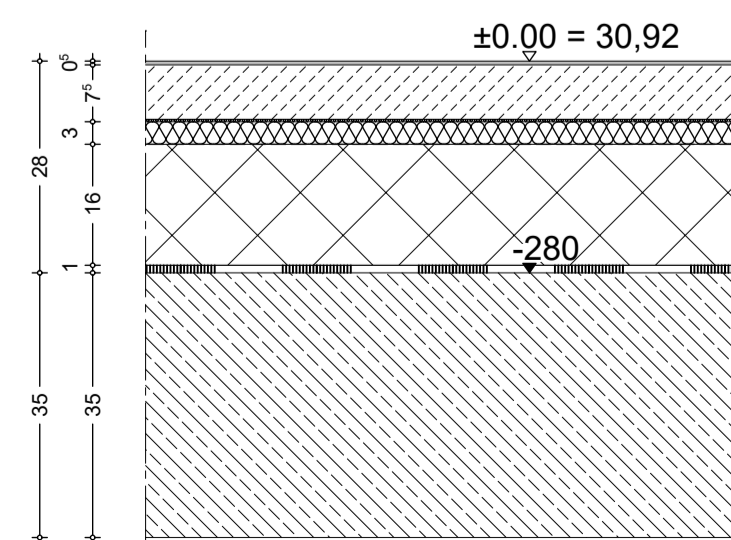
Kategorie C1 gemäß DIN EN 1991-1-1

FB 03 EG

Lino / Kautschuk - Belag / Zementestrich F 4
Aufbauhöhe h=280mm, Flächenlast 5 kN/m², Einzellast 4kN

(Büro / Umkleide Personal / Kinderrestaurant)

- 5 mm Lino / Kautschuk - Belag inkl. Ausgleichspachtel, Kleber
75 mm Zementestrich CT - C25 - F4 - S 75 / DIN 18560-2
0,15 mm Trennlage
30-2 mm Wärme- und Trittschaldämmung EPS 040 DES sg, CP2,
dynamische Steifigkeit s' ≤ 20 MN/m3
160 mm Wärmedämmung EPS 035 DEO
10 mm Abdichtung mit Schweißbahn G200 S4
350 mm Stahlbetonbodenplatte gem. Statik



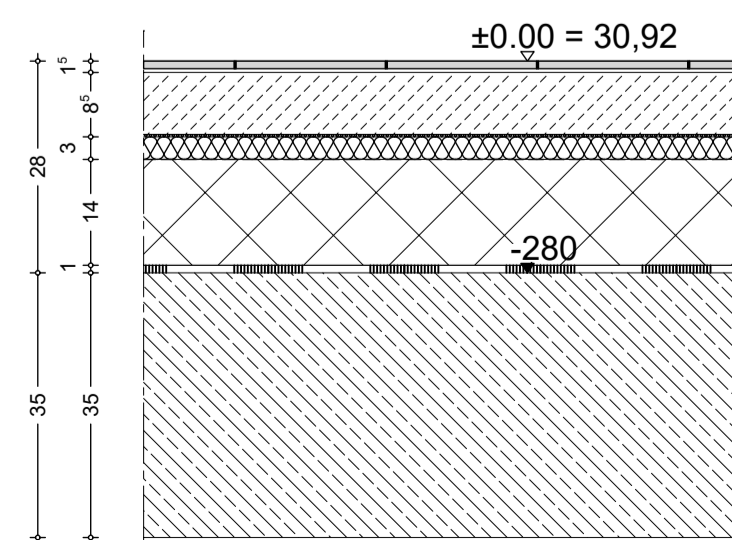
Kategorie C3 gemäß DIN EN 1991-1-1

FB 04 EG

Fliesen / Zementestrich F 4
Aufbauhöhe h=280mm, Flächenlast 5 kN/m², Einzellast 4kN

(TRH 1 und 2 / Foyer / Erschließung 0.20 / WC's /
Küchen / Lager Küche / Putzmittel)

- 15 mm Fliesen inkl. Ausgleichspachtel, Kleber
85 mm Zementestrich CT - C25 - F4 - S 85 / DIN 18560-2
0,15 mm Trennlage
30-2 mm Wärme- und Trittschaldämmung EPS 040 DES sg, CP2,
dynamische Steifigkeit s' ≤ 20 MN/m3
140 mm Wärmedämmung EPS 035 DEO
10 mm Abdichtung mit Schweißbahn G200 S4
350 mm Stahlbetonbodenplatte gem. Statik



Kategorie C3 gemäß DIN EN 1991-1-1

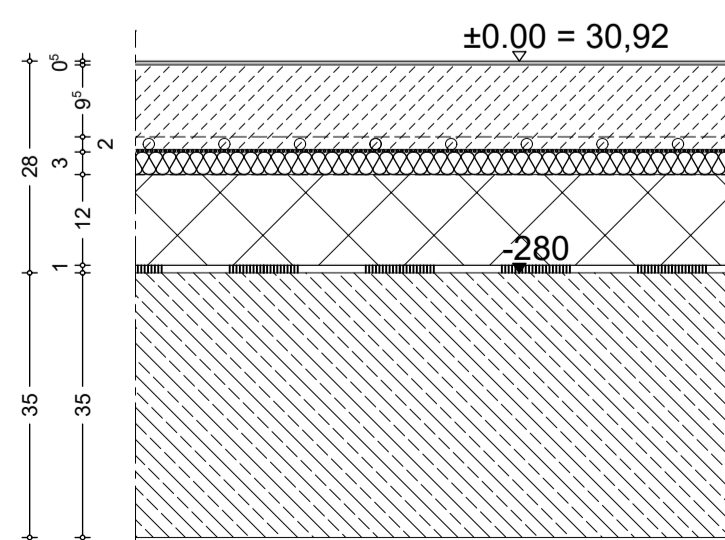
Erdgeschoss 280 mm

FB 01 EG

Lino / Kautschuk - Belag / Zementestrich-Heizestrich F 4, Bauart A
Aufbauhöhe h=280mm, Flächenlast 3 kN/m², Einzellast 4kN

(Ü3 Gruppenräume / Garderoben / Erschließung 0.08, 0.30 / Spielecken)

- 5 mm Lino / Kautschuk - Belag inkl. Ausgleichspachtel, Kleber
115 mm Heizestrich, Zementestrich
CT - C25 - F4 - S 115 - H 95 / DIN 18560-2
30-2 mm Wärme- und Trittschaldämmung (Klettplatte),
EPS 040 DES sg, CP2
dynamische Steifigkeit s' ≤ 20 MN/m3, inkl. Trennlage
120 mm Wärmedämmung EPS 035 DEO
10 mm Abdichtung mit Schweißbahn G200 S4
350 mm Stahlbetonbodenplatte gem. Statik



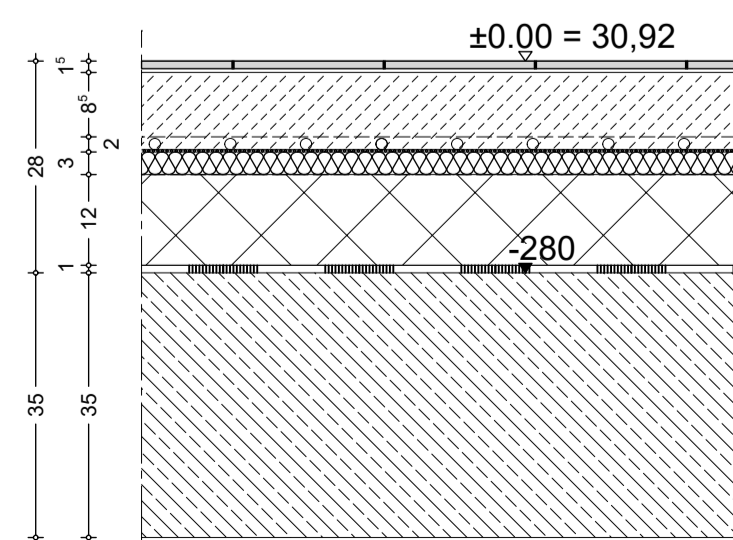
Kategorie C1 gemäß DIN EN 1991-1-1

FB 02 EG

Fliesen / Zementestrich-Heizestrich F 4, Bauart A
Aufbauhöhe h=280mm, Flächenlast 3 kN/m², Einzellast 4kN

(Sanitär Ü3)

- 15 mm Fliesen inkl. Ausgleichspachtel, Kleber
105 mm Heizestrich, Zementestrich
CT - C25 - F4 - S 105 - H 85 / DIN 18560-2
30-2 mm Wärme- und Trittschaldämmung (Klettplatte),
EPS 040 DES sg, CP2
dynamische Steifigkeit s' ≤ 20 MN/m3, inkl. Trennlage
120 mm Wärmedämmung EPS 035 DEO
10 mm Abdichtung mit Schweißbahn G200 S4
350 mm Stahlbetonbodenplatte gem. Statik



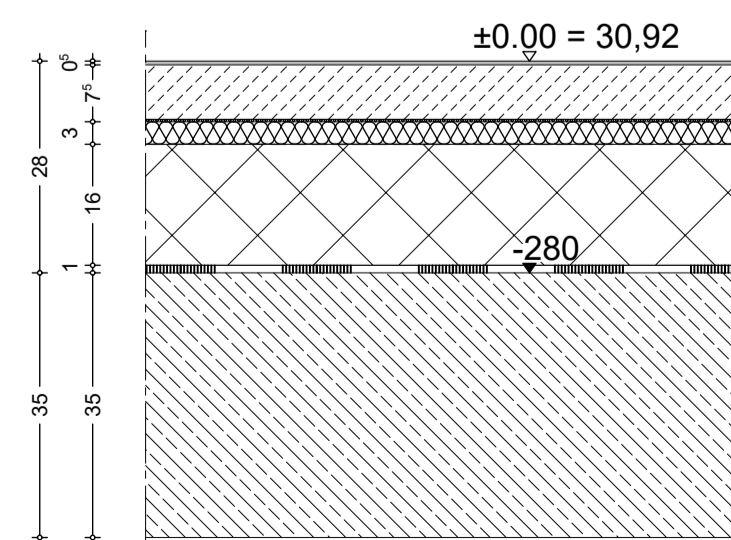
Kategorie C1 gemäß DIN EN 1991-1-1

FB 03 EG

Lino / Kautschuk - Belag / Zementestrich F 4
Aufbauhöhe h=280mm, Flächenlast 5 kN/m², Einzellast 4kN

(Büro / Umkleide Personal / Kinderrestaurant)

- 5 mm Lino / Kautschuk - Belag inkl. Ausgleichspachtel, Kleber
75 mm Zementestrich CT - C25 - F4 - S 75 / DIN 18560-2
0,15 mm Trennlage
30-2 mm Wärme- und Trittschaldämmung EPS 040 DES sg, CP2,
dynamische Steifigkeit s' ≤ 20 MN/m3
160 mm Wärmedämmung EPS 035 DEO
10 mm Abdichtung mit Schweißbahn G200 S4
350 mm Stahlbetonbodenplatte gem. Statik



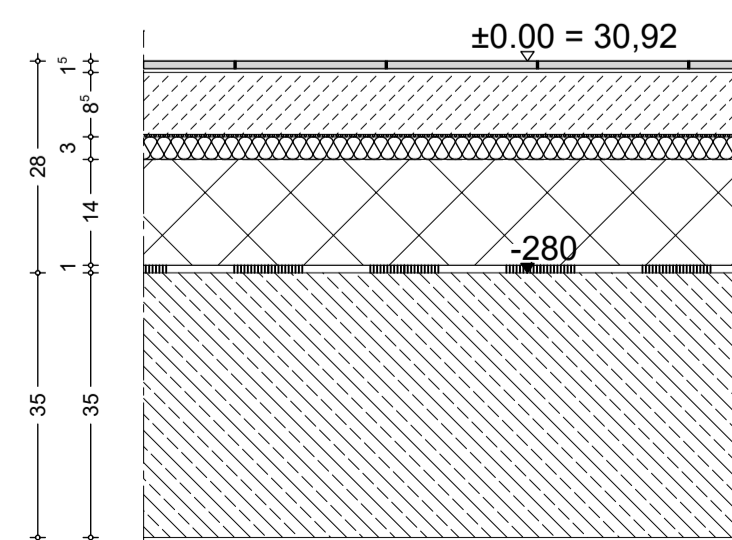
Kategorie C3 gemäß DIN EN 1991-1-1

FB 04 EG

Fliesen / Zementestrich F 4
Aufbauhöhe h=280mm, Flächenlast 5 kN/m², Einzellast 4kN

(TRH 1 und 2 / Foyer / Erschließung 0.20 / WC's /
Küchen / Lager Küche / Putzmittel)

- 15 mm Fliesen inkl. Ausgleichspachtel, Kleber
85 mm Zementestrich CT - C25 - F4 - S 85 / DIN 18560-2
0,15 mm Trennlage
30-2 mm Wärme- und Trittschaldämmung EPS 040 DES sg, CP2,
dynamische Steifigkeit s' ≤ 20 MN/m3
140 mm Wärmedämmung EPS 035 DEO
10 mm Abdichtung mit Schweißbahn G200 S4
350 mm Stahlbetonbodenplatte gem. Statik



Kategorie C3 gemäß DIN EN 1991-1-1

±0,00 = 30.77 m DHHN 2016

LEGENDE

Legend table with symbols and descriptions for construction elements like OKF, BRH, OK, UK, VK, RD, UD, GOK, etc.

Gilt nur in Verbindung mit den Plänen des Tragwerksplaners, den Plänen der TGA und der statischen Berechnung.
Alle Türhöhenmaße ab OKF, zur vermaßten Rohbauhöhe sind im EG 28cm und im OG 18cm Fußbodenaufbau
hinzuzurechnen.
Evtl. Maß- und Plandifferenzen sind vor Ausführung mit dem Planer zu klären.
*OK WD abweichend zu Durchbruchplanung KES: Stürze über WD sind entfallen.

Table with columns: Änderungen, Ersteller, Datum, Index. Lists changes and their details.

AUSFÜHRUNGSPLANUNG

Table with project details: Bauvorhaben (KITA Gottlieb-Daimler-Straße), Bauherr, Ausführungplanung, Grundstück, Straße, Maßstab, Datum, etc.